



FITNESS & BEAUTY

CRYO HYBRID



**CAMERA PER CRIOTERAPIA
ELETTRICA**

La nostra camera di crioterapia, completamente alimentata elettricamente e senza la necessità di azoto liquido, è incredibilmente efficiente ed economica, garantendo un basso consumo energetico.

La cabina si raffredda rapidamente raggiungendo la temperatura di trattamento ottimale, mentre le notifiche vocali intelligenti e l'illuminazione ambientale migliorano il morale dei pazienti e l'esperienza complessiva. Inoltre, il grande display touchscreen da 21 pollici semplifica la gestione della capsula con un tocco.

Dotata di una tecnologia all'avanguardia che consente di raffreddare la criocamera elettrica fino a -110°C in un tempo incredibilmente breve, sfruttando esclusivamente l'energia elettrica. Garantiamo un livello superiore di efficienza e sicurezza, offrendo al contempo sessioni di crioterapia di alta qualità, con un consumo energetico minimale.



CRYO HYBRID: EFFETTI BENEFICI

I migliori e più duraturi effetti della crioterapia si manifestano dopo almeno 10 sessioni regolari, svolte a brevi intervalli, preferibilmente ogni giorno o ogni due giorni. Per potenziare l'immunità, migliorare le prestazioni e mantenere la salute fisica e mentale, è consigliabile ripetere una serie di trattamenti di crioterapia ogni trimestre

Scopri Il Benessere del Freddo!

I trattamenti regolari di crioterapia, oltre ad essere completamente indolori, aumentano i livelli di dopamina, serotonina ed endorfine, i cosiddetti "ormoni della felicità", che possono migliorare l'umore e ridurre lo stress.



Inoltre, molti individui sperimentano un aumento temporaneo di energia e vitalità dopo la crioterapia, probabilmente dovuto alla stimolazione del sistema nervoso e al miglioramento della circolazione sanguigna.

Migliora la qualità del sonno!

Fortificare il nostro organismo tramite l'esposizione a temperature estremamente basse attraverso la crioterapia offre molteplici benefici, inclusa la capacità di mitigare problemi di insonnia o di sonno disturbato

Attraverso il trattamento criogenico, il nostro corpo può agevolmente raggiungere e mantenere lo stadio di sonno REM profondo, fondamentale per le funzioni cognitive come la memoria, l'apprendimento e la creatività. Il sonno REM è rinomato per i sogni più intensi, spiegati dal significativo aumento dell'attività cerebrale.

Rinforza il sistema cardiovascolare e immunitario!

L'impiego di basse temperature favorisce il trattamento di numerosi disturbi. Gli esperti sostengono che l'utilizzo dell'aria fredda può ridurre l'infiammazione e alleviare i dolori associati alla risposta fisiologica del corpo a repentini cali di temperatura. Attraverso l'applicazione sistematica di questa terapia, si può rafforzare il sistema cardiovascolare e immunitario.

Salute e bellezza delle pelle

La crioterapia è impiegata anche nell'ambito della bellezza e del miglioramento della salute mentale. Raffreddare rapidamente il corpo riduce drasticamente la produzione di cortisolo, l'ormone dello stress, consentendo ai muscoli di rilassarsi e accelerando il metabolismo. Il corpo reagisce aumentando la produzione di collagene, migliorando così le condizioni e l'ossigenazione della pelle, rendendola più tonica, elastica e luminosa.



CRYO HYBRID: LA CRIOSAUNA COMPLETAMENTE ELETTRICA

Grazie all'impiego delle più avanzate soluzioni e tecnologie, raggiungiamo rapidamente nella cabina una temperatura negativa di -110°C , avviando così efficacemente il trattamento di crioterapia. Il nostro sistema, dotato di ampie prese d'aria e di un aggregato altamente efficiente e potente, garantisce un raffreddamento uniforme e veloce, consentendo di preparare il dispositivo per i trattamenti in tempi brevi. Questo processo ottimizzato non solo risparmia tempo e denaro, ma ci permette di condurre oltre 100 sessioni al giorno, facilitando la nostra operatività e garantendo un servizio di qualità



ASCIUGATURA RAPIDA DELLA CABINA

La nostra capsula è stata dotata di un sistema di asciugatura altamente efficiente, che garantisce un'asciugatura accurata e veloce dell'interno, eliminando completamente l'umidità. Grazie al potente scambiatore di calore, l'aria calda viene distribuita uniformemente all'interno dell'abitacolo tramite ampie bocchette.

Questo processo di asciugatura, variabile in base alle condizioni della stanza, può durare fino a 2 ore, preparando la cabina per trattamenti successivi e assicurando un ambiente sicuro per i pazienti.



VETRO A DOPPIO STRATO AD ALTA QUALITA'

La porta anteriore è fornita di vetro temperato di alta qualità, resistente e a doppio strato, che permette un raffreddamento più veloce dell'interno e mantiene una temperatura uniformemente bassa. L'utilizzo di un ampio pannello di vetro offre inoltre ai pazienti il comfort di non sentirsi claustrofobici, otticamente ampliando lo spazio interno e migliorando la sicurezza del trattamento, consentendo un contatto più efficace tra paziente e operatore



SISTEMA DI COMUNICAZIONE BIDIREZIONALE

Nell'affrontare temperature estremamente basse, fino a -110°C , la sicurezza del paziente è prioritaria. Grazie al sistema di comunicazione bidirezionale durante la procedura, si garantisce un elevato livello di sicurezza e comfort. l'utente all'interno della cabina e l'operatore sono costantemente in contatto tra loro, consentendo la comunicazione tramite microfoni integrati e sistema di comunicazione audio.



ECCELLENTE QUALITÀ AUDIO



Per ottimizzare la varietà e il comfort durante il trattamento di crioterapia, abbiamo integrato nella cabina un sofisticato sistema audio, permettendo ai clienti di scegliere tra una selezione di sei categorie di colonne sonore: Atmosferica, Sognante, Potente, Gioiosa, Stimolante o Rilassante.

Tale scelta consente ai clienti di personalizzare l'atmosfera durante la sessione. Le tracce musicali sono state accuratamente selezionate per stimolare positivamente il cervello, migliorare l'attività mentale e agire come catalizzatore per il benessere generale.

NOTIFICHE VOCALI

Il sistema rileva automaticamente la fase della procedura di crioterapia e invia messaggi appropriati all'utente durante la sessione, informandolo sull'inizio, la durata selezionata, il tempo rimanente e la conclusione della stessa. Inoltre, avvisa in caso di apertura della porta o dell'attivazione di altre funzioni, come il congelamento della capsula o l'asciugatura, garantendo che l'utente e l'operatore siano costantemente informati, migliorando così l'intera esperienza. L'operatore può gestire le notifiche vocali intelligenti tramite le impostazioni del sistema.



DISPLAY TOUCH SCREEN MIGLIORATO



Il display touchscreen da 21 pollici ad alta risoluzione è ancora più grande, migliore e luminoso. Grazie all'ampio spazio sullo schermo, abbiamo progettato un'interfaccia semplice e intuitiva che consente di gestire facilmente e velocemente tutte le funzioni della capsula per crioterapia. L'enorme dimensione del display permette di leggere comodamente tutte le informazioni importanti e di impostare i parametri del dispositivo in modo semplice.

ILLUMINAZIONE AMBIENTALE INTERNA

I nostri designer hanno curato anche l'aspetto stupefacente dell'interno della capsula per crioterapia, utilizzando l'illuminazione a LED per accentuare le forme geometriche. Questo accorgimento amplifica visivamente lo spazio all'interno della cabina, garantendo al paziente un maggiore confort. Modifica il colore dell'illuminazione all'interno della cabina per stimolare i sensi del paziente, offrendo un trattamento ancora più piacevole. Il cliente ha la libertà di scegliere il colore dell'illuminazione interna che preferisce, creando un'atmosfera rilassante e adatta alle proprie esigenze.



MODALITÀ SUBCOOLING



La funzione della crioterapia elettrica Cryo Hybrid che mantiene la temperatura sotto lo zero all'interno della cabina per avviare il trattamento in qualsiasi momento, elimina la necessità di asciugare la cabina tra le sessioni, permettendo di raffreddare la capsula fin dall'inizio, il che si traduce in un risparmio di tempo e denaro. Questo sottoraffreddamento contribuisce notevolmente a semplificare la gestione dei pazienti, accelerando il processo per i trattamenti successivi di crioterapia.



L'ampio condotto di ventilazione garantisce il flusso di aria fredda e respirabile nella cabina, raffreddando uniformemente tutto il corpo del paziente

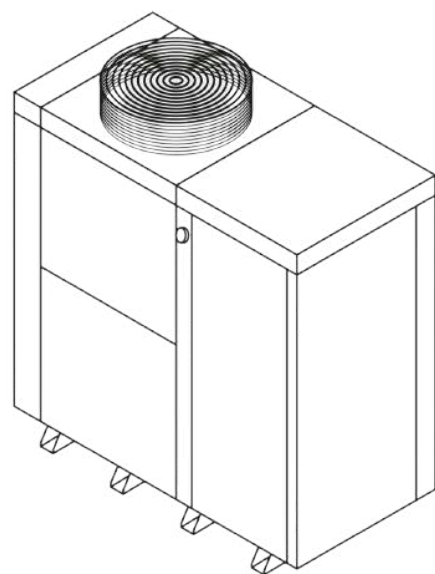
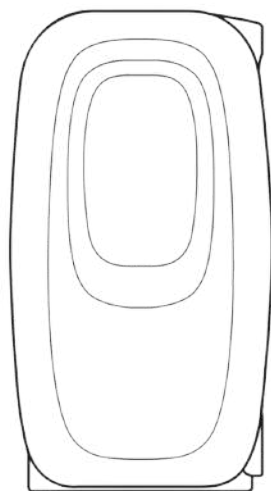
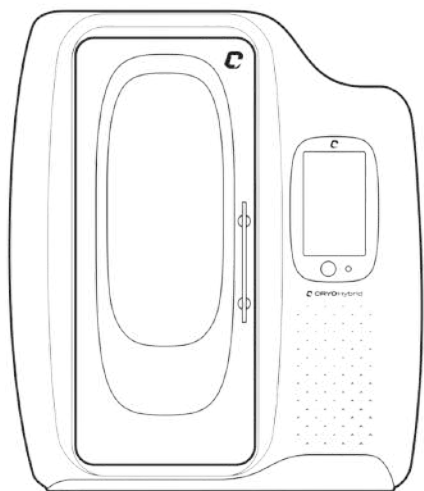
CABINA SPAZIOSA

La progettazione della camera di crioterapia elettrica Cryo Hybrid, realizzata dagli ingegneri di Vacu Activ, ha permesso di creare interni spaziosi all'interno della cabina. Cryo Hybrid offre ampio spazio per consentire al paziente di sentirsi comodo, sicuro e libero di muoversi durante il trattamento di crioterapia. L'aggiunta di illuminazione, finiture di alta qualità e una colonna sonora che stimola i sensi, insieme a notifiche vocali intelligenti, eleva l'intera esperienza delle sessioni di crioterapia per i tuoi pazienti a un livello superiore.



SPECIFICHE TECNICHE

DIMENSIONI CRYO CABINA:	1975 x 1156 x 2325 mm
DIMENSIONI con porta aperta:	1850 mm
DIMENSIONI SISTEMA DI RAFFREDDAMENTO:	1511 x 796 x 1700 mm
ALIMENTAZIONE ELETTRICA:	
CRYO CABINA:	230 V AC/ 10 Amp
SISTEMA DI RAFFREDDAMENTO:	3 x 400 V AC/ 18,5 Amp
CONSUMO DI ENERGIA :	4,7 kW/ora
CONSUMO DI ENERGIA A SESSIONE :	0,4 kW/3 mn sessione
CONSUMO DI ENERGIA PRE RAFFREDDAMENTO :	4,7 kW/ora
CONSUMO DI ENERGIA ASCIUGATURA :	2,9 kW/ora
PESO CRYO CABINA:	450 Kg.
PESO SISTEMA DI RAFFREDDAMENTO:	250 Kg.
TEMPERATURA MINIMA:	-110° C
TEMPO RAFFREDDAMENTO:	60 min.
TEMPO ASCIUGATURA:	120 min





FITNESS & BEAUTY

E' UN PROGETTO



CARLO DE GIORGI



CARLO DE GIORGI S.R.L.

Via Tonale n. 1 - 20021 Baranzate (Mi)

Tel. 02/356.15.43 - Numero verde 800 100793- info@fitnessbeauty.it

www.fitnessbeauty.it

SHOW ROOM & ACADEMY

Via Pace n. 47 - 20017 Rho (Mi)

Visita il nostro sito o chiamaci e prenota una consulenza gratuita con il nostro specialista!